

Allgemeine bauaufsichtliche Zulassung

Zulassungsstelle für Bauprodukte und Bauarten Bautechnisches Prüfamt

Eine vom Bund und den Ländern
gemeinsam getragene Anstalt des öffentlichen Rechts
Mitglied der EOTA, der UEAtc und der WFTAO

Datum: 02.04.2012 Geschäftszeichen: I 41-1.31.4-4/12

Zulassungsnummer:
Z-31.4-161

Geltungsdauer
vom: **5. April 2012**
bis: **30. August 2015**

Antragsteller:
Scheerders van Kerchove
Aerschotstraat 114
9100 Sint-Niklaas
BELGIEN

Zulassungsgegenstand:
**Faserzement-Wellplatten "NEPTUNUS" Profil 5 und Profil 6 (177/51) mit und ohne
Polypropylen-Bandeinlagen nach DIN EN 494 zur Eindeckung von Dächern von Gebäuden in
überlappender Verlegeart einschließlich ihrer Befestigungsmittel**

Der oben genannte Zulassungsgegenstand wird hiermit allgemein bauaufsichtlich zugelassen.
Diese allgemeine bauaufsichtliche Zulassung umfasst elf Seiten und sieben Anlagen.
Diese allgemeine bauaufsichtliche Zulassung ersetzt die allgemeine bauaufsichtliche Zulassung
Nr. Z-31.4-161 vom 18. August 2010. Der Gegenstand ist erstmals am 18. August 2010 allgemein
bauaufsichtlich zugelassen worden.



DIBt

I ALLGEMEINE BESTIMMUNGEN

- 1 Mit der allgemeinen bauaufsichtlichen Zulassung ist die Verwendbarkeit bzw. Anwendbarkeit des Zulassungsgegenstandes im Sinne der Landesbauordnungen nachgewiesen.
- 2 Sofern in der allgemeinen bauaufsichtlichen Zulassung Anforderungen an die besondere Sachkunde und Erfahrung der mit der Herstellung von Bauprodukten und Bauarten betrauten Personen nach den § 17 Abs. 5 Musterbauordnung entsprechenden Länderregelungen gestellt werden, ist zu beachten, dass diese Sachkunde und Erfahrung auch durch gleichwertige Nachweise anderer Mitgliedstaaten der Europäischen Union belegt werden kann. Dies gilt ggf. auch für im Rahmen des Abkommens über den Europäischen Wirtschaftsraum (EWR) oder anderer bilateraler Abkommen vorgelegte gleichwertige Nachweise.
- 3 Die allgemeine bauaufsichtliche Zulassung ersetzt nicht die für die Durchführung von Bauvorhaben gesetzlich vorgeschriebenen Genehmigungen, Zustimmungen und Bescheinigungen.
- 4 Die allgemeine bauaufsichtliche Zulassung wird unbeschadet der Rechte Dritter, insbesondere privater Schutzrechte, erteilt.
- 5 Hersteller und Vertreiber des Zulassungsgegenstandes haben, unbeschadet weiter gehender Regelungen in den "Besonderen Bestimmungen", dem Verwender bzw. Anwender des Zulassungsgegenstandes Kopien der allgemeinen bauaufsichtlichen Zulassung zur Verfügung zu stellen und darauf hinzuweisen, dass die allgemeine bauaufsichtliche Zulassung an der Verwendungsstelle vorliegen muss. Auf Anforderung sind den beteiligten Behörden Kopien der allgemeinen bauaufsichtlichen Zulassung zur Verfügung zu stellen.
- 6 Die allgemeine bauaufsichtliche Zulassung darf nur vollständig vervielfältigt werden. Eine auszugsweise Veröffentlichung bedarf der Zustimmung des Deutschen Instituts für Bautechnik. Texte und Zeichnungen von Werbeschriften dürfen der allgemeinen bauaufsichtlichen Zulassung nicht widersprechen. Übersetzungen der allgemeinen bauaufsichtlichen Zulassung müssen den Hinweis "Vom Deutschen Institut für Bautechnik nicht geprüfte Übersetzung der deutschen Originalfassung" enthalten.
- 7 Die allgemeine bauaufsichtliche Zulassung wird widerruflich erteilt. Die Bestimmungen der allgemeinen bauaufsichtlichen Zulassung können nachträglich ergänzt und geändert werden, insbesondere, wenn neue technische Erkenntnisse dies erfordern.



II BESONDERE BESTIMMUNGEN

1 Zulassungsgegenstand und Anwendungsbereich

Zulassungsgegenstand sind Faserzement-Wellplatten "NEPTUNUS" Profil 5 und Profil 6 (177/51) mit und ohne Polypropylen-Bandeinlage nach DIN EN 494¹ zur Verwendung als Eindeckung von Dächern von Gebäuden in überlappender Verlegeart einschließlich ihrer Befestigungsmittel.

Die Faserzement-Wellplatten werden aus einer Mischung von Kunststoff- und Zellstofffasern, Zusatzstoffen, Zement nach DIN EN 197-1² und Wasser hergestellt; sie werden gepresst und erhärten normal. Die Wellplatten können zusätzlich Polypropylen-Bänder enthalten, die in der Mitte der Plattendicke in bestimmte Wellenflanken eingelegt werden.

Die Faserzement-Wellplatten werden unbeschichtet oder auf den Plattenoberseiten (Dachsichtseiten) mit einer Farbbeschichtung versehen gefertigt.

Ihre Querschnittsabmessungen müssen Anlage 1, Bild 1 a bzw. Bild 1 b für Profil P5 bzw. Anlage 1, Bild 1 c bzw. Bild 1 d für Profil P6 entsprechen.

Die Faserzement-Wellplatten sind nicht länger als 2500 mm. Die Nennbreite beträgt beim Profil P5 918 mm und beim Profil P6 1095 mm.

Die Faserzement-Wellplatten dürfen als Dachdeckung für Dachneigungen $\geq 7^\circ$ auf Holz- und Metallunterkonstruktionen als nichtbrennbare Baustoffe der Klasse A2-s1, d0 nach DIN EN 13501-1³ verwendet werden.

2 Bestimmungen für die Bauprodukte

2.1 Eigenschaften und Zusammensetzung

2.1.1 Faserzement-Wellplatte

2.1.1.1 Materialzusammensetzung

Die zur Herstellung der Wellplatten sowie zur Beschichtung ihrer Oberseite verwendeten Materialien und ihre Mischungen, einschließlich evtl. vorhandener Polypropylen-Bänder, müssen mit den Angaben, die beim Deutschen Institut für Bautechnik und bei der fremdüberwachenden Stelle hierfür hinterlegt sind, übereinstimmen.

Änderungen dürfen nur mit Zustimmung des Deutschen Instituts für Bautechnik vorgenommen werden.

2.1.1.2 Die Wellplatten müssen hinsichtlich ihrer Eigenschaften, Zusammensetzung und sonstigen Anforderungen einer Faserzement-Wellplatte der Klasse 1; X und Kategorie C nach DIN EN 494¹ entsprechen, soweit in diesem Zulassungsbescheid nichts anderes bestimmt wird.

1	DIN EN 494:2007-06	Faserzement-Wellplatten und dazugehörige Formteile - Produktspezifikation und Prüfverfahren; Deutsche Fassung EN 494:2004+A1:2005+A2:2006+A3:2007
2	DIN EN 197-1:2004-08 DIN EN 197-1 Ber. 1:2004-11 DIN EN 197-1/A3:2007-09	Zement - Teil 1: Zusammensetzung, Anforderungen und Konformitätskriterien von Normalzement; Deutsche Fassung EN 197-1:2000 + A1:2004 Berichtigungen zu DIN EN 197-1:2004-08 Zement - Teil 1: Zusammensetzung, Anforderungen und Konformitätskriterien von Normalzement; Deutsche Fassung EN 197-1:2000/A3:2007
3	DIN EN 13501-1:2007-05	Klassifizierung von Bauprodukten und Bauarten zu ihrem Brandverhalten - Teil 1: Klassifizierung mit den Ergebnissen aus den Prüfungen zum Brandverhalten von Bauprodukten; Deutsche Fassung EN 13501-1:2007



Allgemeine bauaufsichtliche Zulassung

Nr. Z-31.4-161

Seite 4 von 11 | 2. April 2012

2.1.1.3 Maße, Profile, Form

Die Faserzement-Wellplatten müssen über die ganze Plattenlänge hinsichtlich ihrer geometrischen Abmessungen der Anlage 1, Bild 1 a bzw. Bild 1 b (bei Profil P5) bzw. Bild 1 c bzw. Bild 1 d (bei Profil P6) entsprechen.

Für die zulässigen Abweichungen der Nennmaße gilt DIN EN 494¹.

Die Breite der Platte muss 918 +10 mm, -5 mm (bei Profil P5) bzw. 1095 +10 mm, -5 mm (bei Profil P6) betragen.

Die Faserzement-Wellplatten dürfen nicht länger als 2500 mm sein.

Die Faserzement-Wellplatten müssen rechteckig sein.

2.1.1.4 Rohdichte (Trockenrohichte)

Die Rohdichte der Wellplatten muss bei Prüfung nach DIN EN 494¹, Abschnitt 7.3.1 mindestens 1,60 g/cm³ und höchstens 1,75 g/cm³ betragen.

2.1.1.5 Biegefestigkeiten

Die Faserzement-Wellplatten müssen bei der Prüfung nach DIN EN 494¹, Abschnitt 7.3.2 mindestens folgende Biegefestigkeiten als 5 %-Quantile mit 75 %iger Aussagewahrscheinlichkeit erreichen:

nach Trockenlagerung⁴

$$f_{B,l,m} = 17,5 \text{ MPa} \quad \text{Biegeachse in Plattenlängsrichtung}$$

bzw.

nach Wasserlagerung⁵

$$f_{B,l,m} = 17,7 \text{ MPa} \quad \text{Biegeachse in Plattenlängsrichtung}$$

Bei Grundgesamtheiten mit unbekannter Streuung lautet die Annahmebedingung

$$\bar{x} \geq L + k_{A,s} \times s$$

mit:

\bar{x} Mittelwert der Stichprobe

L Untere Grenze für $f_{B,l}$

$k_{A,s}$ Annahmefaktor nach folgender Tabelle

s Streuung der Stichprobe

n Umfang der Stichprobe

Bei Grundgesamtheiten mit bekannter Streuung lautet die Annahmebedingung

$$\bar{x} \geq L + k_{A,\sigma} \times \sigma$$

mit:

\bar{x} Mittelwert der Stichprobe

L Untere Grenze für $f_{B,l}$

$k_{A,\sigma}$ Annahmefaktor nach folgender Tabelle

σ Streuung der Grundgesamtheit, aber mindestens 2,0 N/mm²

n Umfang der Stichprobe

⁴ Die Prüfung der Biegefestigkeit der Faserzement-Wellplatte wird im Drei-Punkt-Biegeversuch (in Anlehnung an DIN EN 494) nach siebentägiger Lagerung im Klima 20 °C und 65 %r.F. mit der Sichtseite in der Biegedruckzone durchgeführt.

⁵ In Anlehnung an DIN EN 494, Tabelle 8, werden die Probekörper nach 7 Tagen Laborzwischenlagerung (20 °C/65 %r.F.) über einen Zeitraum von $t = 24$ h bei Raumtemperatur unter Wasser gelagert und im direkten Anschluss der Biegeprüfung unterzogen. Die Prüfung erfolgt mit der Sichtseite in der Biegedruckzone.



Allgemeine bauaufsichtliche Zulassung

Nr. Z-31.4-161

Seite 5 von 11 | 2. April 2012

Beim Nachweis mit bekannter Streuung darf die Standardabweichung der jeweils letzten 15 Ergebnisse s_{15} nicht signifikant von der angenommenen Standardabweichung σ abweichen. Dies wird unter folgender Voraussetzung als gültig angesehen:

$$0,63 \times \sigma \leq s_{15} \leq 1,37 \times \sigma$$

Tabelle 1: Annahmefaktoren

n	3	4	5	6	7	8	9	10	15	20	25	35	50
$k_{A,s}$	3,15	2,68	2,46	2,33	2,25	2,18	2,13	2,10	1,99	1,93	1,90	1,85	1,81
$k_{A,\sigma}$	2,03	1,98	1,94	1,92	1,90	1,88	1,87	1,86	1,82	1,79	1,78	1,75	1,74

2.1.1.6 Rechen- bzw. Bemessungswerte

Die Rechenwerte der Eigenlast, der Bemessungswerte des Tragwiderstands für Biegung, des Elastizitätsmoduls sowie der Temperaturdehnzahl sind der nachstehenden Tabelle 2 zu entnehmen.

Tabelle 2: Rechen- bzw. Bemessungswerte für die Faserzement-Wellplatte "Neptunus"

Eigenlast* G_k je m^2 Dachfläche	Bemessungswert des Tragwiderstands R_d für Biegung in Plattenlängsrichtung	Elastizitätsmodul E_d	Temperatur- dehnzahl α_T
[kN/m ²]	[MPa]	[MPa]	[10 ⁻⁶ K ⁻¹]
0,20	6,4	10.000	12
* einschließlich Wellplattenbefestigungsmaterial			

2.1.1.7 Oberflächenbeschichtung

Die Faserzement-Wellplatten können auf der Plattenoberseite (Dachsichtseite) mit einer deckenden pigmentierten Acrylatbeschichtung versehen sein. Das Trockengewicht der Beschichtung beträgt rd. 75 g/m².

2.1.1.8 Brandverhalten

Die Faserzement-Wellplatten müssen bei Verwendung als Dachdeckung für Dachneigungen $\geq 7^\circ$ gemäß Abschnitt 1 die Anforderungen an nichtbrennbare Baustoffe der Klasse A2-s1, d0 nach DIN EN 13501-1³, Abschnitt 11, erfüllen. Dabei ist ein Luftspalt zwischen der Faserzement-Wellplatte und der Mineralwolle nach DIN EN 13162 bzw. dem mineralischen Untergrund ≥ 40 mm einzuhalten.

2.1.2 Befestigungsmittel

Als Befestigungsmittel sind bei Stahlpfetten

- Stahlhaken aus S 235 JR nach DIN EN 10025-2⁶, Durchmesser $\geq 6,25$ mm, nach Anlage 3, Bild 3 a

oder bei Holzpfetten

- feuerverzinkte Holzschrauben nach DIN 571⁷, Durchmesser ≥ 7 mm, Einschraubtiefe ≥ 36 mm, nach Anlage 3, Bild 3 b
- Befestiger SCFW nach Anlage 4, Einschraubtiefe ≥ 57 mm
- Befestiger ACT 2 nach Anlage 5, Einschraubtiefe ≥ 57 mm

zu verwenden.

⁶ DIN EN 10025-2:2005-04 Warmgewalzte Erzeugnisse aus Baustählen - Teil 2: Technische Lieferbedingungen für unlegierte Baustähle; Deutsche Fassung EN 10025-2:2005

⁷ DIN 571:1986-12 Sechskant-Holzschrauben



Die Befestigungsmittel aus Stahl müssen als Korrosionsschutz mit mindestens 50 µm Zinkauflage versehen sein.

Die Werkstoffeigenschaften und die chemische Zusammensetzung der Befestiger nach den Anlagen 3 bis 5 müssen mit den beim Deutschen Institut für Bautechnik hinterlegten Angaben entsprechen.

Zur Dichtung der Stahlhaken und der Holzschrauben sind nur Pilzdichtungen aus Kunststoff mit Stahleinlage nach Anlage 3, Bild 3 c zu verwenden.

Der Kunststoff der Pilzdichtung muss mindestens UV-stabilisiert sein und im Temperaturbereich von -20 bis +100 °C dem Zustandsbereich thermoplastisch zugeordnet werden können. Die Abmessungen der Pilzdichtung müssen Anlage 3, Bild 5, entsprechen.

2.2 Herstellung, Verpackung, Transport, Lagerung, Kennzeichnung

2.2.1 Herstellung

Die Bauprodukte nach den Abschnitten 2.1.1 und 2.1.2 sind werksseitig herzustellen.

Sie müssen den Konformitätsnachweis und die CE-Kennzeichnung nach DIN EN 494¹ aufweisen.

2.2.2 Verpackung, Transport und Lagerung

Alle notwendigen Systemkomponenten des Bauproduktes nach dieser allgemeinen bauaufsichtlichen Zulassung sind vom Antragsteller zu liefern. Für die Verpackung der Faserzement-Wellplatte gelten die Bestimmungen von DIN EN 494¹.

Die Bauprodukte müssen nach den Angaben der Hersteller gelagert werden. Die Faserzementtafeln sind vor Beschädigung zu schützen. Beschädigte Platten dürfen nicht eingebaut werden.

2.2.3 Kennzeichnung

Jede Wellplatte nach Abschnitt 2.1.1 sowie deren Verpackung und die Verpackung der Befestigungselemente müssen vom Hersteller dauerhaft mit dem Übereinstimmungszeichen (Ü-Zeichen) nach den Übereinstimmungszeichen-Verordnungen der Länder gekennzeichnet werden. Die Kennzeichnung darf nur erfolgen, wenn die Voraussetzungen nach Abschnitt 2.3 erfüllt sind.

Außerdem ist die oberste Wellplatte jeder Verpackungseinheit dauerhaft und deutlich lesbar (z. B. mittels Aufkleber) zusätzlich mit mindestens folgenden Angaben zu versehen:

- der Kurzbezeichnung des Zulassungsgegenstandes
- dem Herstellungsdatum der Faserzement-Wellplatte
- der vollständigen Angabe des Herstellwerkes
- nichtbrennbar, Klasse A2-s1,d0 nach DIN EN 13501-1 entsprechend Anwendungsbedingungen

Darüber hinaus sind die Faserzement-Wellplatten mit Lieferschein auszuliefern, der auch folgende Angaben enthalten muss:

- Hersteller und Werk
- Anzahl und Abmessungen der gelieferten Tafeln
- Tag der Lieferung
- Empfänger
- Bezeichnung des Zulassungsgegenstandes einschließlich der Nennlänge
- Zulassungs-Nr. Z-31.4-161



Allgemeine bauaufsichtliche Zulassung

Nr. Z-31.4-161

Seite 7 von 11 | 2. April 2012

Die Verpackung und der Lieferschein der Befestigungselemente SCFW nach Anlage 4 und ACT2 nach Anlage 5 müssen darüber hinaus folgende Angaben enthalten:

- Bezeichnung des Befestigungselements
- Herstellwerk (Werkkennzeichen)

Die Verpackung der Befestigungselemente SCFW nach Anlage 4 und ACT2 nach Anlage 5 müssen darüber hinaus folgende Angaben enthalten:

- Geometrie
- Werkstoff des Befestigungselementes

Die Befestigungselemente SCFW nach Anlage 4 und ACT2 nach Anlage 5 sind mit dem Kopfzeichen (Herstellerkennzeichen), wie es die Anlage 4 und Anlage 5 zeigt, dauerhaft zu versehen.

2.3 Übereinstimmungsnachweis

2.3.1 Allgemeines

Die Bestätigung der Übereinstimmung der Faserzement-Wellplatte nach Abschnitt 2.1.1 und der Befestigungselemente nach Abschnitt 2.1.2 mit den Bestimmungen dieser allgemeinen bauaufsichtlichen Zulassung muss für jedes Herstellwerk mit einem Übereinstimmungszertifikat auf der Grundlage einer werkseigenen Produktionskontrolle (einschließlich einer Erstprüfung durch den Hersteller), einer Erstinspektion des Werkes und einer werkseigenen Produktionskontrolle und einer regelmäßigen Fremdüberwachung nach Maßgabe der folgenden Bestimmungen erfolgen.

Für die Erteilung des Übereinstimmungszertifikats und die Fremdüberwachung hat der Hersteller der Bauprodukte eine hierfür anerkannte Zertifizierungsstelle sowie eine hierfür anerkannte Überwachungsstelle einzuschalten.

Dem Deutschen Institut für Bautechnik ist von der Zertifizierungsstelle eine Kopie des von ihr erteilten Übereinstimmungszertifikats zur Kenntnis zu geben.

Für Umfang, Art, und Häufigkeit der werkseigenen Produktionskontrolle und der Fremdüberwachung der Befestigungselemente nach Abschnitt 2.1.2 sind die "Grundsätze für den Übereinstimmungsnachweis für Verbindungselemente im Metalleichtbau"⁸ sinngemäß maßgebend.

Ferner ist in der werkseigenen Produktionskontrolle der Befestigungselemente nachzuweisen, dass die Werkstoffe und die Abmessungen mit den beim Deutschen Institut für Bautechnik hinterlegten Werten bzw. Abmessungen mit den Angaben dieser Zulassung übereinstimmen.

2.3.2 Werkseigene Produktionskontrolle

In jedem Herstellwerk ist eine werkseigene Produktionskontrolle einzurichten und durchzuführen. Unter werkseigener Produktionskontrolle wird die vom Hersteller vorzunehmende, kontinuierliche Überwachung der Produktion verstanden, mit der dieser sicherstellt, dass die von ihm hergestellten Bauprodukte den Bestimmungen dieser allgemeinen bauaufsichtlichen Zulassung entsprechen.

Die werkseigene Produktionskontrolle für die Faserzement-Wellplatten soll mindestens die in DIN EN 494¹ aufgeführten Maßnahmen einschließen.

Für die im Rahmen der werkseigenen Produktionskontrolle hinsichtlich des Brandverhaltens durchzuführenden Prüfungen gelten die beim Deutschen Institut für Bautechnik hinterlegten Regelungen des Überwachungsplanes, die Bestandteil dieser allgemeinen bauaufsichtlichen Zulassung sind.

⁸ "Grundsätze für den Übereinstimmungsnachweis für Verbindungselemente im Metalleichtbau (Fassung August 1999)"
In: "Mitteilungen" Deutsches Institut für Bautechnik 30 (1999), Nr. 6, S. 195-201.



Allgemeine bauaufsichtliche Zulassung

Nr. Z-31.4-161

Seite 8 von 11 | 2. April 2012

Die Ergebnisse der werkseigenen Produktionskontrolle sind aufzuzeichnen und auszuwerten. Die Aufzeichnungen müssen mindestens folgende Angaben enthalten:

- Bezeichnung des Bauprodukts bzw. des Ausgangsmaterials und der Bestandteile
- Art der Kontrolle oder Prüfung
- Datum der Herstellung und der Prüfung des Bauprodukts bzw. des Ausgangsmaterials oder der Bestandteile
- Ergebnis der Kontrollen und Prüfungen und soweit zutreffend Vergleich mit den Anforderungen
- Unterschrift des für die werkseigene Produktionskontrolle Verantwortlichen.

Die Aufzeichnungen sind mindestens fünf Jahre aufzubewahren und der für die Fremdüberwachung eingeschalteten Überwachungsstelle vorzulegen. Sie sind dem Deutschen Institut für Bautechnik und der zuständigen obersten Bauaufsichtsbehörde auf Verlangen vorzulegen.

Bei ungenügendem Prüfergebnis sind vom Hersteller unverzüglich die erforderlichen Maßnahmen zur Abstellung des Mangels zu treffen. Bauprodukte, die den Anforderungen nicht entsprechen, sind so zu handhaben, dass Verwechslungen mit übereinstimmenden ausgeschlossen werden. Nach Abstellung des Mangels ist - soweit technisch möglich und zum Nachweis der Mängelbeseitigung erforderlich - die betreffende Prüfung unverzüglich zu wiederholen.

2.3.3 Fremdüberwachung

In jedem Herstellwerk ist die werkseigene Produktionskontrolle der Faserzement-Wellplatten durch eine Fremdüberwachung regelmäßig zu überprüfen, mindestens jedoch zweimal jährlich.

Für die im Rahmen der Fremdüberwachung durchzuführenden Kontrollen und Auswertungen gelten die beim Deutschen Institut für Bautechnik hinterlegten Regelungen des Überwachungsplanes, die Bestandteil dieser allgemeinen bauaufsichtlichen Zulassung sind.

Die Ergebnisse der Zertifizierung und Fremdüberwachung sind mindestens fünf Jahre aufzubewahren. Sie sind von der Zertifizierungsstelle bzw. der Überwachungsstelle dem Deutschen Institut für Bautechnik und der zuständigen obersten Bauaufsichtsbehörde auf Verlangen vorzulegen.

3 Bestimmungen für die Bemessung

3.1 Rechen- bzw. Bemessungswerte

Für die Faserzement-Wellplatten sind die Rechenwerte der Eigenlast und der Bemessungswert des Tragwiderstandes für Biegung sowie der Elastizitätsmodul und der Temperaturdehnzahl Abschnitt 2.1.1.6 Tabelle 2 zu entnehmen.

3.2 Überdeckung und Dachneigung

Die Längenüberdeckung der Wellplatten muss mindestens 200 mm betragen. Die Regeldachneigung in Abhängigkeit von der Entfernung Traufe-First soll mindestens den Werten der Tabelle 3 entsprechen.



Tabelle 3: Regeldachneigungen

Abstand a Traufe-First in m	Regeldachneigung in ° (%)	
	mit Kitteinlage (Spalte A)	ohne Kitteinlage (Spalte B)
a ≤ 10	≥ 7° (~ 12,3)	≥ 9° (~ 15,8)
10 < a ≤ 20	≥ 8° (~ 14,1)	≥ 10° (~ 17,6)
20 < a ≤ 30	≥ 10° (~ 17,6)	≥ 12° (~ 21,3)
a > 30	≥ 12° (~ 21,3)	≥ 14° (~ 24,9)

Bei Unterschreitung der Regeldachneigung, nach Tabelle 1, Spalte A, die jedoch nicht weniger als 7° betragen darf, ist grundsätzlich ein Unterdach anzuordnen.

Die Seitenüberdeckung muss 47 mm (~ ¼ Wellenbreite) betragen. Am Kreuzungspunkt von vier Wellplatten ist ein Eckenschnitt an den sich diagonal gegenüberliegenden Wellenbergen erforderlich. Der Abstand zwischen den Wellplatten im Bereich der Eckenschnitte soll 5 bis 10 mm betragen (siehe Anlage 2, Bild 2).

3.3 Auflagerabstände und maximaler Bemessungswert der Einwirkungen

Die höchstzulässigen Auflagerabstände in der Dachneigung gemessen (z. B. Pfettenabstände), betragen

- für Dachneigungen < 20° $l \leq 1150$ mm und
- für Dachneigungen ≥ 20° $l \leq 1450$ mm.

Der maximale Bemessungswert der Einwirkung q_d beträgt dann

- für Auflagerabstände $l \leq 1150$ mm $q_d \leq 3,3$ kN/m² und
- für Auflagerabstände $l \leq 1450$ mm $q_d \leq 2,1$ kN/m².

Der Nachweis nach DIN 1055-3:2006-03⁹, 6.2(3) ist dadurch nicht erbracht.

Bei Einhaltung dieser Belastung erübrigt sich ein weiterer Nachweis für die Wellplatten, siehe jedoch Abschnitt 3.6.

In Fällen, bei denen der maximale Bemessungswert der Einwirkungen q_d überschritten wird, ist für den gewählten reduzierten Auflagerabstand (< 1150 mm, < 1450 mm) nachzuweisen, dass der Bemessungswert des Tragwiderstands für Biegung nach Abschnitt 2.1.1.6, Tabelle 2, nicht überschritten wird.

Die Auskrägung von Wellplatten darf ¼ der höchstzulässigen Auflagerabstände nicht überschreiten.

3.4 Auflagerung und Befestigung

3.4.1 Auflagerung

Die Auflagerbreite für Wellplatten muss mindestens 40 mm betragen. Hiervon sind lediglich Stahlrohrpfetten, Durchmesser ≥ 40 mm und ähnlich abgerundete Pfetten ausgenommen. Die Wellplatten dürfen unmittelbar auf die unterstützenden Bauteile aus z. B. Beton, Holz oder Stahl aufgelegt werden.



Werden zwischen Pfetten und Wellplatten Wärmedämmstoffe, für die keine Druckfestigkeit in Anspruch genommen werden kann, verlegt, so sind zwecks Druckverteilung zwischen Wellplatte und Wärmedämmstoff mindestens 50 mm breite und 5 mm dicke Lastverteilungstreifen anzuordnen.

3.4.2 Befestigungen, Befestigungsmittel

Die Wellplatten sind ausreichend für abhebend wirkende Windlasten (für Windsog, ggf. auch für auf die Dachfläche von unten einwirkende Winddrucklasten) zu befestigen.

Der Abstand der Befestigungen vom unteren bzw. oberen Plattenrand muss mindestens 50 mm sein (siehe Anlage 3, Bilder 3 a und 3 b).

Zur Befestigung müssen die Wellplatten durchbohrt werden. Der Bohrl Lochdurchmesser muss mindestens 2 mm größer als der Schaft des Befestigungsmittels zuzüglich etwaiger Dichtungsmittel sein. Bei Verwendung von Holzschrauben Durchmesser 7 mm muss der Bohrl Lochdurchmesser 11 mm betragen.

3.5 Nachweis gegen Abheben der Platten unter Windsog

Die Anzahl der Befestigungsmittel ist nachzuweisen. Jede Platte ist an den Pfetten an mindestens vier Stellen im 2. und 5. Wellenberg (bei Profil P5) bzw. im 2. und 6. Wellenberg (bei Profil P6) zu befestigen. Der Nachweis gegen Abheben der Platten unter Sog bzw. zusätzlich unter abhebend wirkendem Winddruck von unten ist nach DIN 1055-4¹⁰ zu führen.

Hierbei ist der Bemessungswert der Tragfähigkeit für ein Befestigungsmittel nach Abschnitt 2.1.8

$$F_{\text{Trag}} = 1,9 \text{ kN}$$

anzunehmen. Reichen nach diesem Nachweis vier Befestigungspunkte nicht aus, ist entweder der Pfettenabstand zu verringern oder es sind zusätzliche Befestigungsmittel anzuordnen.

Bei sechs Befestigungspunkten pro Platte werden zwei weitere Befestigungsmittel in Plattenmitte in einer weiteren Auflagerlinie im 2. und 5. Wellenberg (bei Profil P5) bzw. im 2. und 6. Wellenberg (bei Profil P6) angeordnet, bei neun Befestigungspunkten ist in allen drei Auflagerlinien zusätzlich ein Befestigungsmittel im 3. Wellenberg (bei Profil P5) bzw. im 4. Wellenberg (bei Profil P6) anzuordnen, siehe auch Anlagen 6 und 7.

Außerdem ist der Nachweis zu führen (wobei ein Nachweis für Biegung in Plattenquerrichtung entfallen darf), dass die erforderlichen Bemessungswerte des Tragwiderstands der Wellplatten für Biegung in Plattenlängsrichtung aufgrund abhebend wirkender Windlasten nach DIN 1055-4¹⁰ die Werte nach Abschnitt 3.1 nicht überschreiten.

In den Anlagen 6 und 7 sind für verschiedene Befestigungsanordnungen für Dachdeckungen mit Wellplatten nach dieser Zulassung auf allseitig geschlossenen prismatischen Baukörpern mit Sattel-, Pult oder Flachdach die maximalen Bemessungswerte der Einwirkungen q_d für Windsog nach DIN 1055-4¹⁰ angegeben.

4 Bestimmungen für die Ausführung

Beim Verlegen der Wellplatten ist die Unfallverhütungsvorschrift UVV "Bauarbeiten" (BGV C22) zu beachten. Die Wellplatten gelten als nichtbegehbbare Bauteile im Sinne von § 11 dieser Vorschrift.

Auf Handwerksregeln, die z. B. vom Zentralverband des Deutschen Dachdeckerhandwerks herausgegeben werden und die bei der Verlegung ebenfalls zu beachten sind, wird hingewiesen.

¹⁰

DIN 1055-4:2005-03

Einwirkungen auf Tragwerke - Teil 4: Windlasten



Allgemeine bauaufsichtliche Zulassung
Nr. Z-31.4-161

Seite 11 von 11 | 2. April 2012

5 Bestimmungen für Nutzung, Unterhalt, Wartung

Einrichtungen zum Begehen der Dächer sind entsprechend den Sicherheitsregeln der Bau-Berufsgenossenschaft für Arbeiten an und auf Dächern aus Wellplatten auszubilden.

Dr.-Ing. Wilhelm Hintzen
Referatsleiter



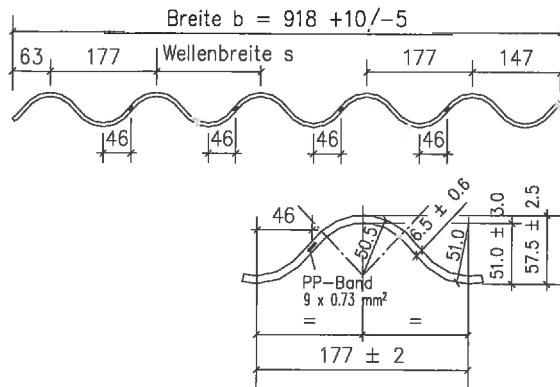


Bild 1 a: Wellplatten P5 mit PP-Bändern:
 Querschnittsabmessungen und
 Lage Bänder

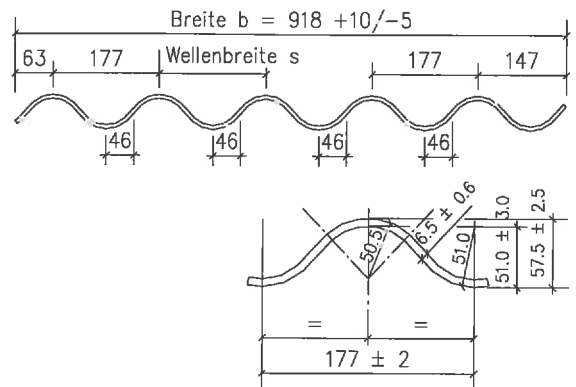


Bild 1 b: Wellplatten P5 ohne PP-Bänder:
 Querschnittsabmessungen

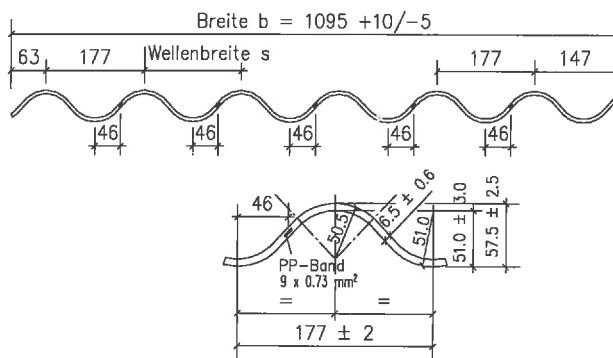


Bild 1 c: Wellplatten P6 mit PP-Bändern:
 Querschnittsabmessungen und
 Lage Bänder

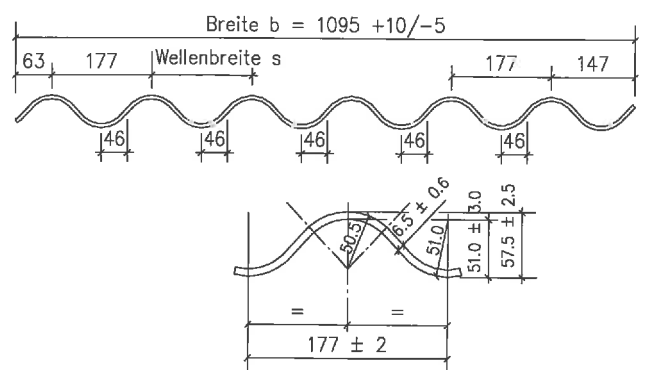


Bild 1 d: Wellplatten P6 ohne PP-Bänder:
 Querschnittsabmessungen

Maße in mm, ohne Maßstab



Faserzement-Wellplatten "NEPTUNUS" Profil 5 und Profil 6 (177/51) mit und ohne
 Polypropylen-Bandeinlagen nach DIN EN 494 zur Eindeckung von Dächern von Gebäuden

Abmessungen und Toleranzen

Anlage 1

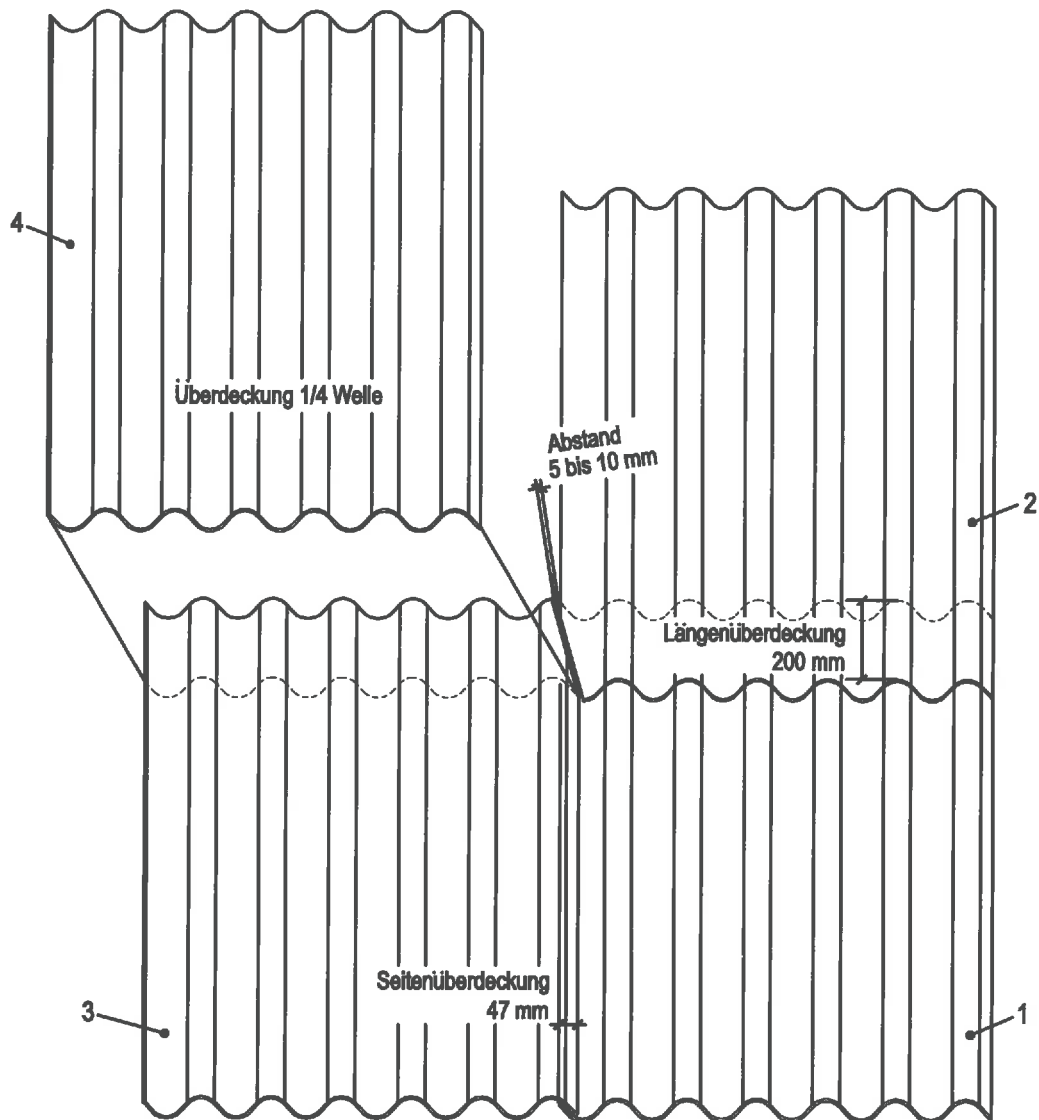


Bild 2: Überdeckungen und Eckenschnitte
Die Nummerierung der Wellplatten (1 bis 4) kennzeichnet
die Reihenfolge bei der Verlegung.

Faserzement-Wellplatten "NEPTUNUS" Profil 5 und Profil 6 (177/51) mit und ohne Polypropylen-Bandeinlagen nach DIN EN 494 zur Eindeckung von Dächern von Gebäuden

Überdeckung und Eckenschnitte

Anlage 2



Abstand der Befestigung vom Plattenrand

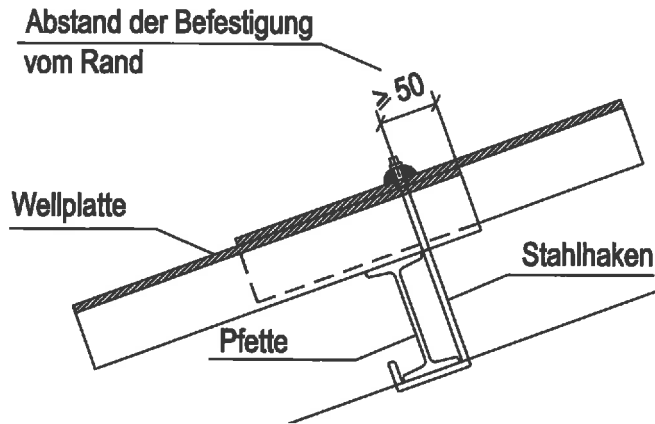


Bild 3a: Befestigung auf Stahlpfette

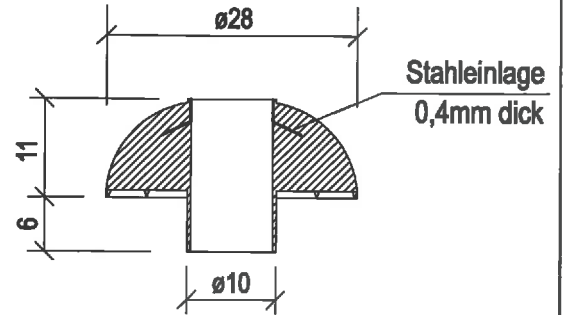


Bild 3c: Pilzkopfdichtung

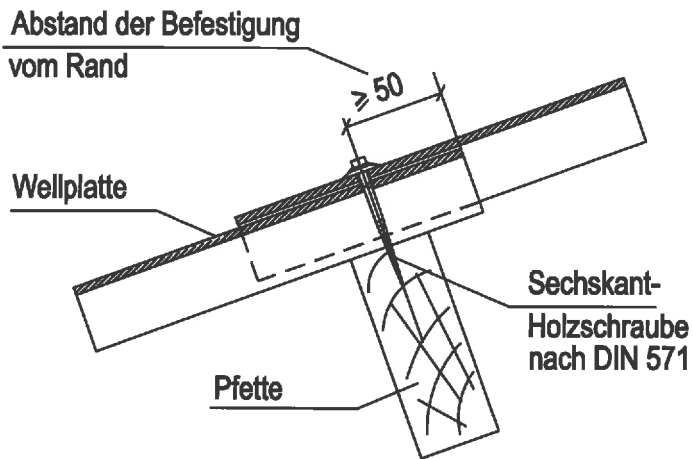
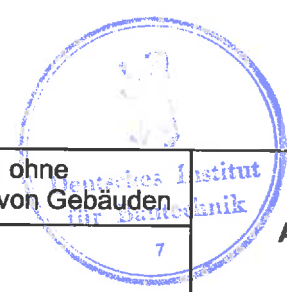


Bild 3b: Befestigung auf Holzpfette

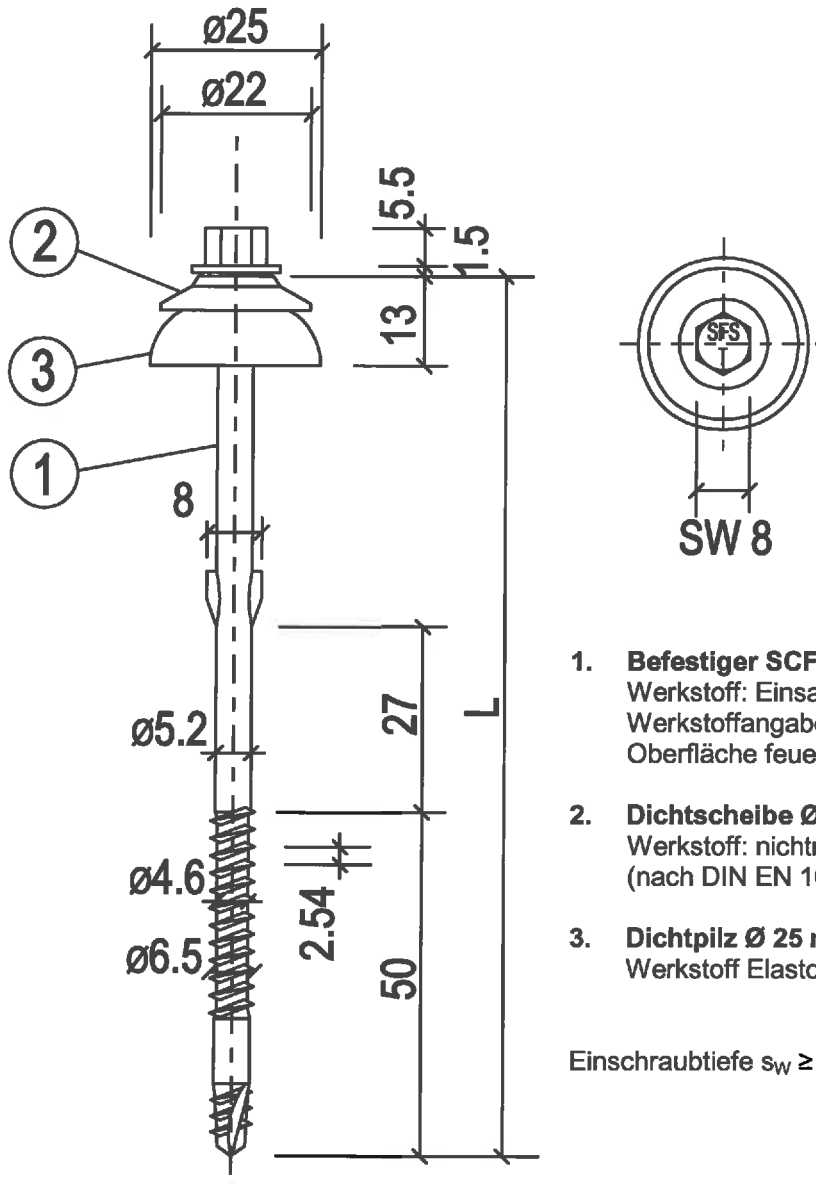
Maße in mm, ohne Maßstab

Faserzement-Wellplatten "NEPTUNUS" Profil 5 und Profil 6 (177/51) mit und ohne Polypropylen-Bandeinlagen nach DIN EN 494 zur Eindeckung von Dächern von Gebäuden

Befestigung der Faserzement-Wellplatte auf Stahl- und Holzpfetten
 Pilzkopfdichtung für die Verwendung von Stahlhaken



Anlage 3



1. **Befestiger SCFW**
 Werkstoff: Einsatzgehärteter Kohlenstoffstahl
 Werkstoffangaben beim DIBt hinterlegt
 Oberfläche feuerverzinkt
2. **Dichtscheibe Ø 22 mm, t = 1,2 mm**
 Werkstoff: nichtrostender Stahl Nr. 1.4301
 (nach DIN EN 10088-3)
3. **Dichtpilz Ø 25 mm**
 Werkstoff Elastomer EPDM, 73° Shore, schwarz

Einschraubtiefe $s_w \geq 57$ mm

Bild 5: Befestiger SCFW für Holz

Maße in mm, ohne Maßstab

Faserzement-Wellplatten "NEPTUNUS" Profil 5 und Profil 6 (177/51) mit und ohne Polypropylen-Bandeinlagen nach DIN EN 494 zur Eindeckung von Dächern von Gebäuden

Geometrie und Materialzusammensetzung des Befestigers SCFW für Holz



Anlage 4

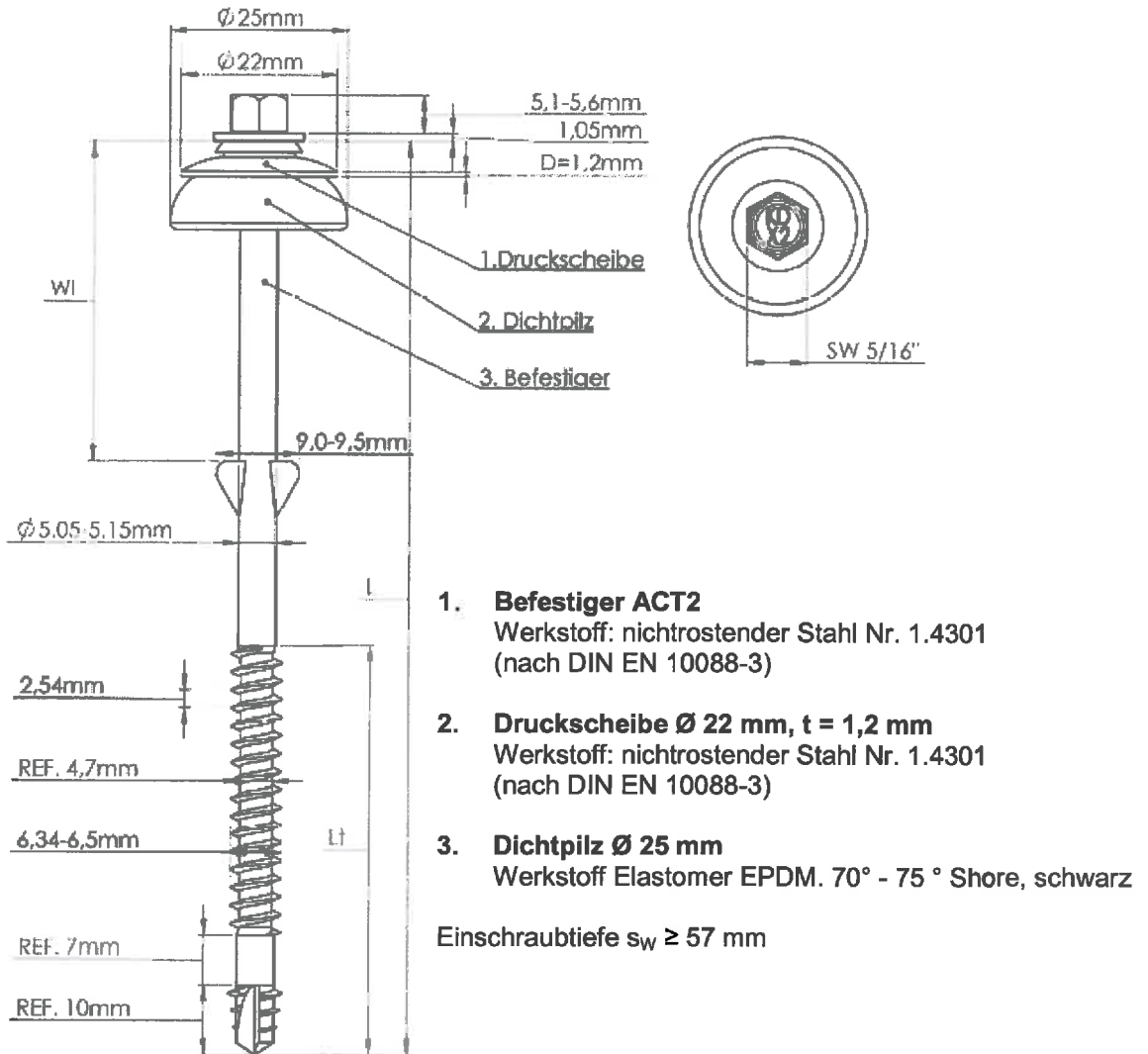


Bild 6: Befestiger ACT2 für Holz

Maße in mm, ohne Maßstab

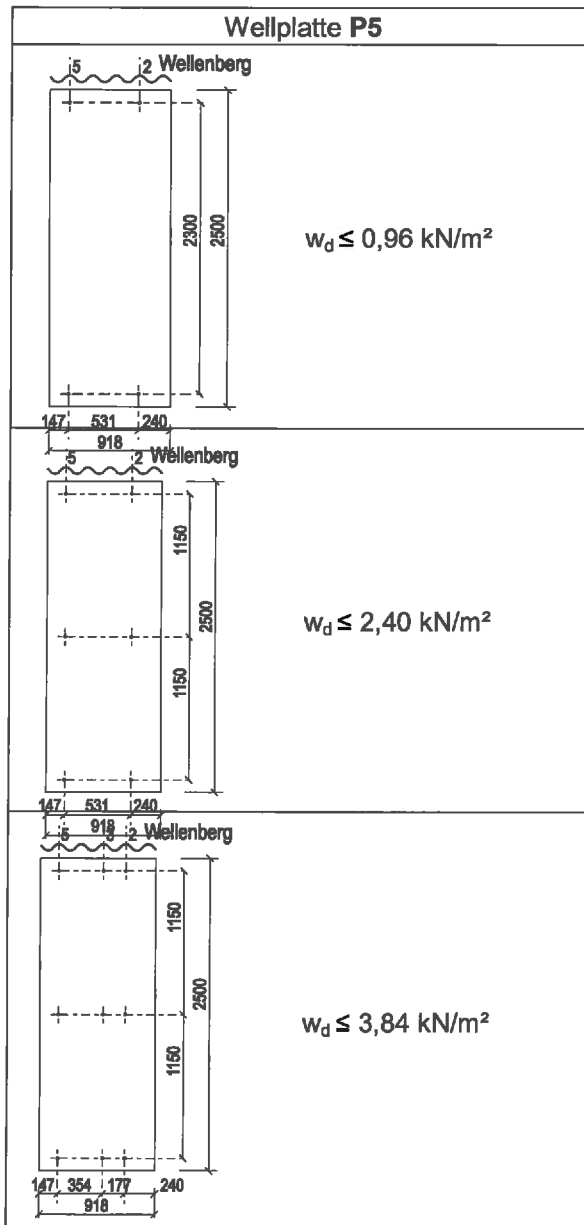
Faserzement-Wellplatten "NEPTUNUS" Profil 5 und Profil 6 (177/51) mit und ohne Polypropylen-Bandeinlagen nach DIN EN 494 zur Eindeckung von Dächern von Gebäuden

Geometrie und Materialzusammensetzung des Befestigers ACT2 für Holz



Anlage 5

Maximaler Bemessungswert der Einwirkung für Windsog für zugehörige Befestigungsanordnung bei Anordnung der Wellplatten auf allseitig geschlossenen Baukörpern.



Bei höheren Windlasten ist ein gesonderter statischer Nachweis erforderlich.

Für die Nachweise aller anderen Einwirkungen sind die Festlegungen dieser Zulassung zu beachten.

Maße in mm ohne Maßstab



Faserzement-Wellplatten "NEPTUNUS" Profil 5 und Profil 6 (177/51) mit und ohne Polypropylen-Bandeinlagen nach DIN EN 494 zur Eindeckung von Dächern von Gebäuden

7

Anlage 6

Anzahl und Abstände der Befestigungen bei Anordnung der Wellplatte P5 auf allseitig geschlossenen Baukörper

Maximaler Bemessungswert der Einwirkung für Windsog für zugehörige Befestigungsanordnung bei Anordnung der Wellplatten auf allseitig geschlossenen Baukörpern.

Wellplatte P6	
	$w_d \leq 0,96 \text{ kN/m}^2$
	$w_d \leq 1,35 \text{ kN/m}^2$
	$w_d \leq 2,40 \text{ kN/m}^2$
	$w_d \leq 3,84 \text{ kN/m}^2$

Bei höheren Windlasten ist ein gesonderter statischer Nachweis erforderlich.
 Für die Nachweise aller anderen Einwirkungen sind die Festlegungen dieser Zulassung zu beachten.

Maße in mm ohne Maßstab



Faserzement-Wellplatten "NEPTUNUS" Profil 5 und Profil 6 (177/51) mit und ohne Polypropylen-Bandeinlagen nach DIN EN 494 zur Eindeckung von Dächern von Gebäuden

Anzahl und Abstände der Befestigung bei Anordnung der Wellplatte P6 auf allseitig geschlossene prismatische Baukörper

Anlage 7